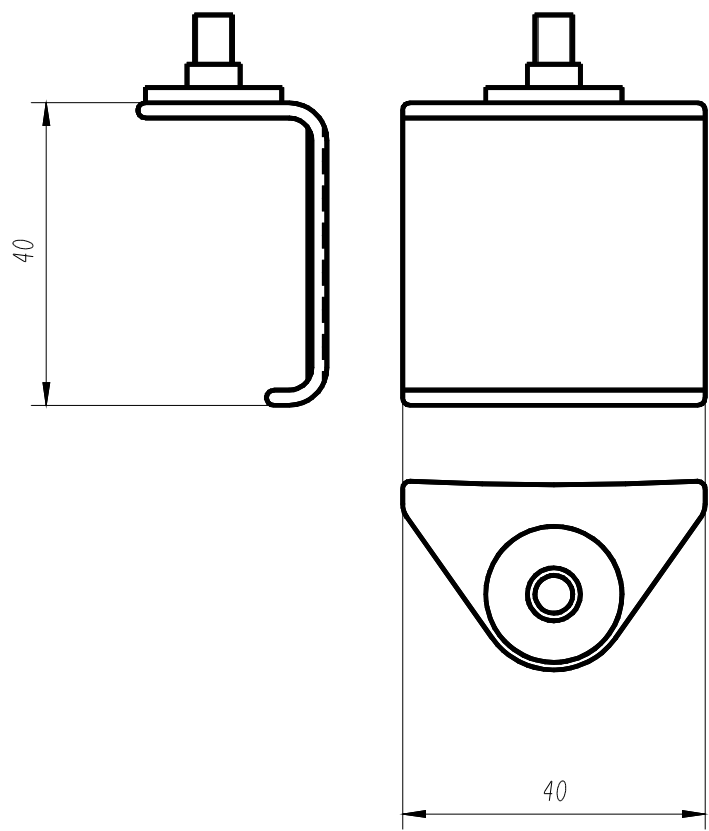


MUTTER für Valve (4 Stück pro. Sperrer)



VALVE (4 Stück pro. Sperrer)



Oberfl.: Sandstrahlen
 Werkstoff Sp.: I.430I - Val.: I.457I - Ku./Gew.: I.402I

	Datum	Name
Bearb.	21.08.1998	N. Lettenbauer
Gepr.	21.08.1998	N. Lettenbauer
Norm		

KARL LETTENBAUER
 WERKSTÄTTE FÜR CHIRURGISCHE INSTRUMENTE
 Engelstraße 2 91054 Erlangen

Zust.	Änderung	Datum	Name

Allgemein-toleranz
 M.-Stab
 Oberflächen DIN ISO 1302
 Für diese Zeichnung behalten wir uns alle Rechte vor.

Benennung Thoraxsperrer nach Prof. Dittrich
 Zechn. Nr. 702_02_10-THOREX SP N DITTRICH.DPD
 Blatt Nr. |+

X = Prüfmaß